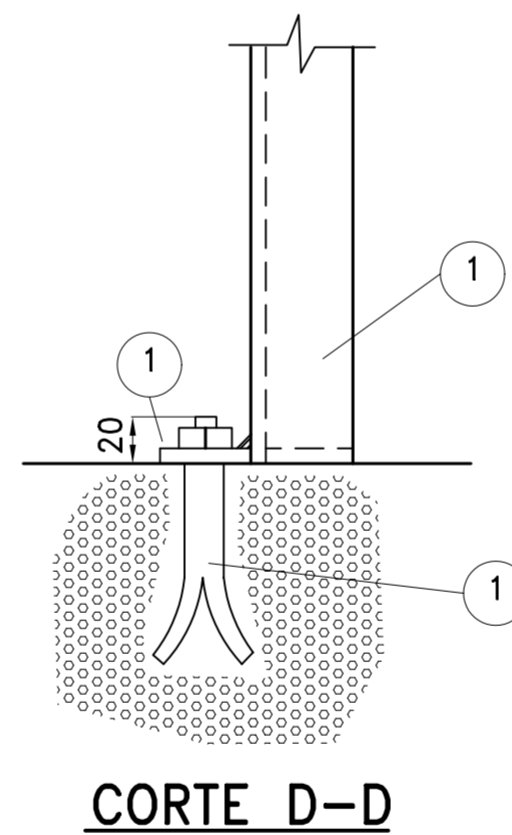
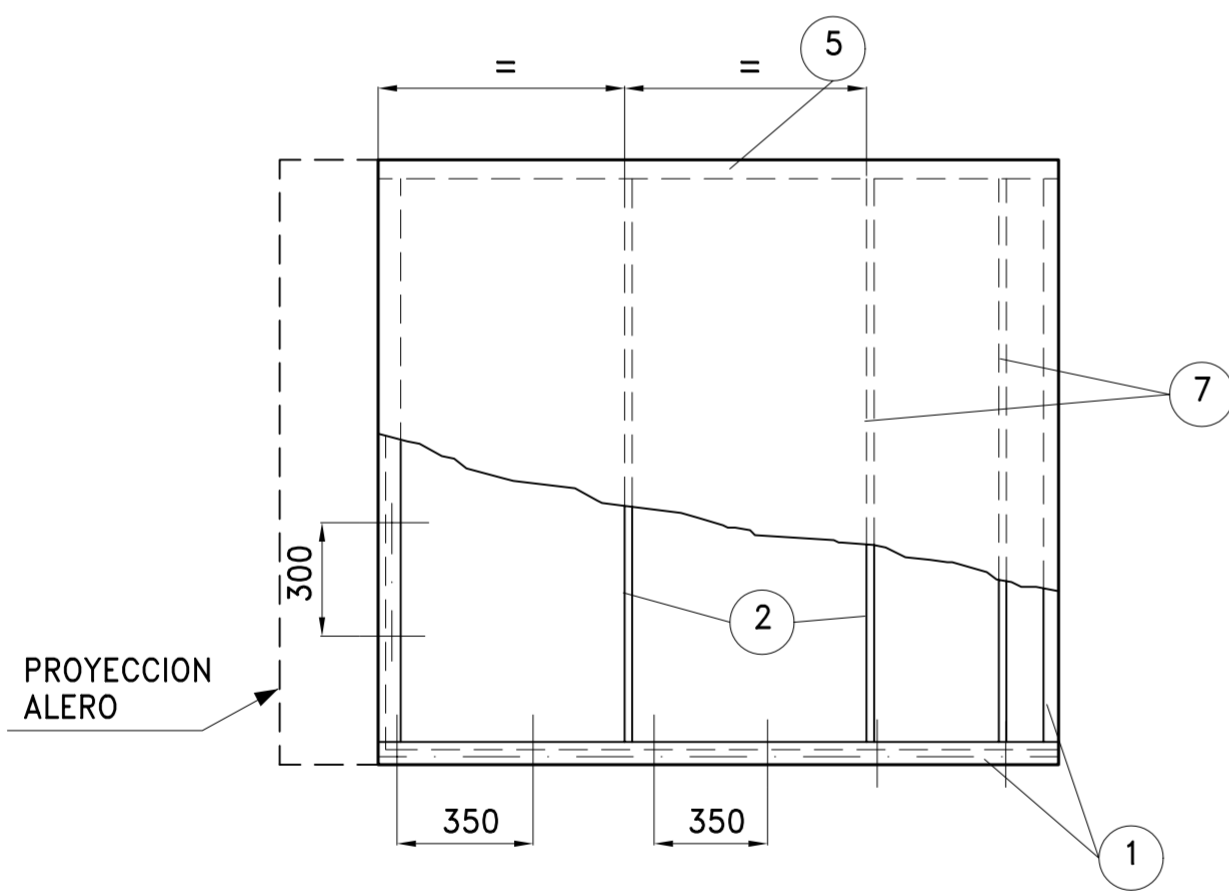


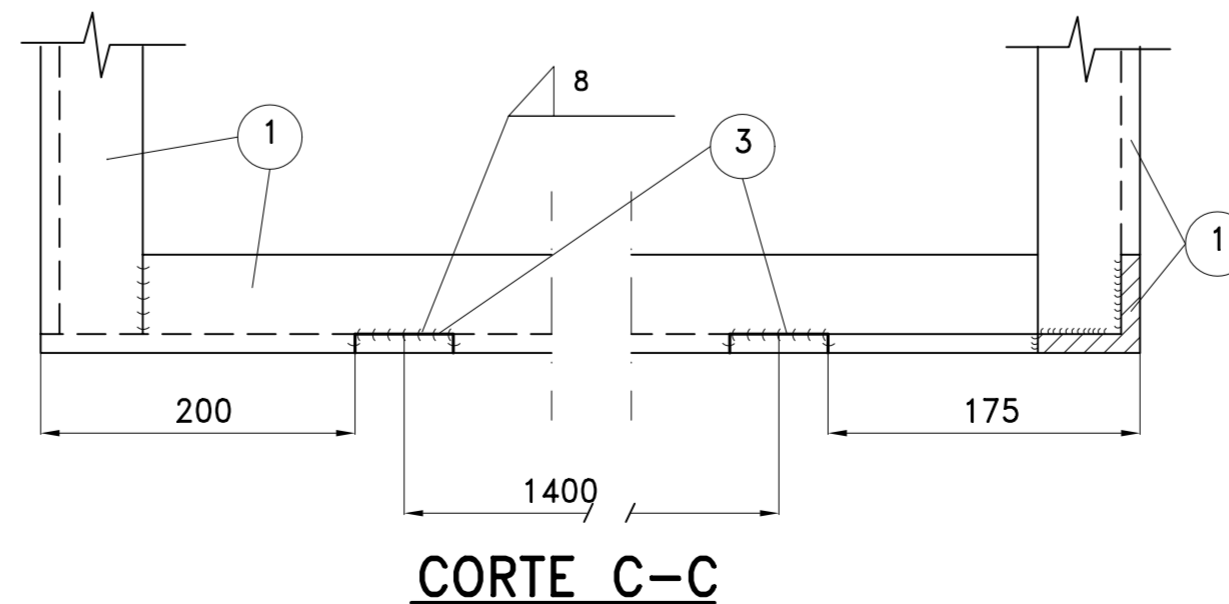
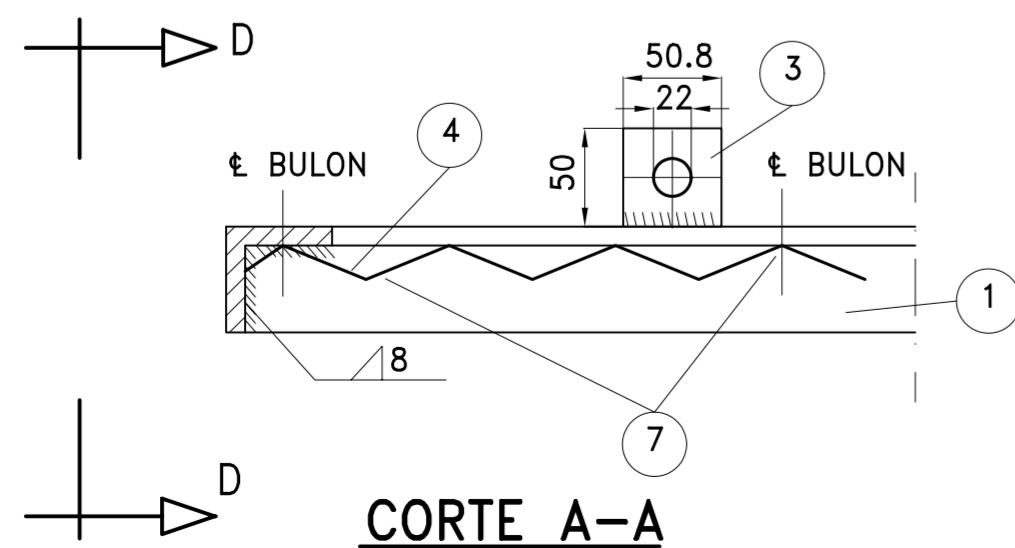
NOTA:
 1.- TODAS LAS MEDIDAS SE LEERAN EN MILIMETROS.
 2.- ESTE DOCUMENTO REEMPLAZA AL SIPA-005.

COPIA INFORMATIVA



VISTA EN PLANTA

CORTE D-D



CORTE A-A

CORTE C-C

POS	DESIGNACION	MED.	MATERIAL	MARCA	MODELO	CANT.	OBS.
7	BULON CON TUERCA	Ø 6.4	ACERO CINCADO	COMER.	CABEZA EXAGONAL	84	LARGO 19.1
6	BULON CON TUERCA	Ø 19	ACERO	COMER.	L= 100	4	P/AMURAR
5	CHAPA LISA	Esp. 2	ALUMINIO	COMER.			
4	CHAPA SINUSOIDAL	Esp. 1	ALUMINIO	KAISER ALUMINIO	GOFRADO STUCCO		
3	PLANCHUELA	51x1.8	H*N*	COMER.			
2	PERFIL L ALAS IGUALES	19x3	H*N*	COMER.			
1	PERFIL L ALAS IGUALES	51x1.8	H*N*	COMER.			

REV.	FECHA	DESCRIPCION	DIBUJO	REVISO	APROBO



**DIRECCION DE OPERACIONES
 SEGURIDAD Y MEDIO AMBIENTE**

LUGAR: REPUBLICA ARGENTINA				TITULO: CUBIERTA PROTECTORA P/CARRO MATAFUEGOS	
OBRA: PLANO TIPO					
ESCALA:	DIBUJO: G.A.P.	REVISO: S.M.A.	APROBO: J.C.F.	FECHA: 22/08/01	FORMATO: A2 594x420 mm.
				HOJA: 1 de 1	DOCUMENTO N°: I-SMAC-TIP-TM-Se-005
				REVISION: 1	